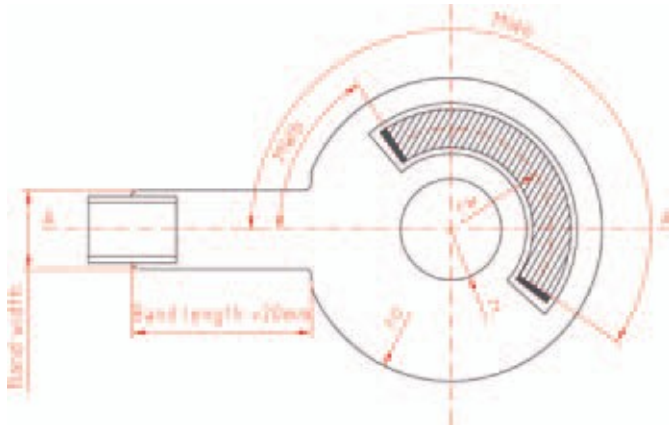


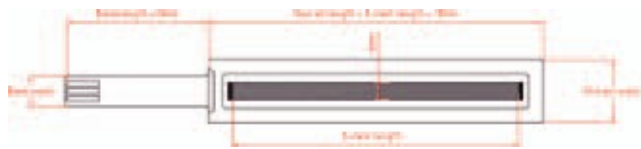
AIDE À LA CONFIGURATION D'UN **SENSOFOIL®** SPÉCIAL

Un potentiomètre Sensofoil® peut être réalisé sur cahier des charges. Pour ce faire, voici les spécifications à nous fournir.



Potentiomètre rotatif

Diamètre extérieur (ra)	<input type="text" value="mm"/>	min 22 mm
Diamètre intérieur (ri)	<input type="text" value="mm"/>	
Rayon du curseur (rm)	<input type="text" value="mm"/>	min / max
Début de course active (MWA)	<input type="text" value="0"/>	0° - 360°
Fin de course active (MWE)	<input type="text" value="0"/>	0° - 360°



Potentiomètre rectiligne

Étendue de mesure	<input type="text" value="mm"/>	9 mm - 800 mm
Longueur hors tout	<input type="text" value="mm"/>	27 mm - 1,018 mm
Largeur hors tout	<input type="text" value="mm"/>	min. 9 mm

Matériau de base : PET Besoin spécifique

Quantité	<input type="text"/>	
Valeur ohmique	<input type="text" value="kΩ"/>	Merci de consulter les produits standards ; Solutions spéciales sur demande
Linéarité indépendante	<input type="text" value="±"/> <input <="" td="" type="text" value="%"/> <td>Standard: Rectiligne 2% Rotatif 4%</td>	Standard: Rectiligne 2% Rotatif 4%
Répétabilité	<input type="text" value="μm"/>	
Longueur de la limande	<input type="text" value="mm"/>	
Connecteur	<input type="text"/>	Merci de vous référer aux produits standards
Type de curseur	<input type="text"/>	Merci de vous référer aux produits standards
Tension curseur	<input type="text" value="min"/> <input type="text" value="N"/> <input type="text" value="max"/> <input type="text" value="N"/>	
Durée de vie	<input type="text"/>	Millions de manœuvres
Température de fonctionnement	<input type="text" value="min"/> <input type="text" value="max"/>	<input type="checkbox"/> °C <input type="checkbox"/> °F

VOS COORDONNÉES

Nom de la société	<input type="text"/>
Interlocuteur	<input type="text"/>
E-mail	<input type="text"/>
Numéro de téléphone	<input type="text"/>
Numéro de fax	<input type="text"/>
Adresse de la société	<input type="text"/>