

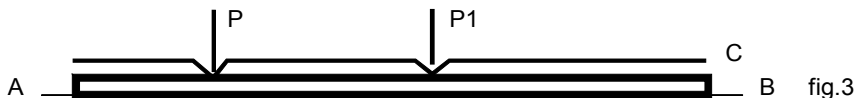
MESURE RELATIVE PAR SENSOFOIL

Le sensofoil est un potentiomètre étanche dont le curseur mécanique n'est pas en contact électrique avec les pistes (voir fiche technique sur www.megatron.fr). L'utilisation la plus courante est le montage en diviseur de tension, où la tension est prélevée entre la masse et la piste de curseur. Une autre application intéressante de ce produit utilise 2 curseurs, la tension entre ces 2 curseurs étant proportionnelle à leur écart. Il est ainsi possible de mesurer la distance entre deux pièces se poursuivant, soit une mesure différentielle.

Le sensofoil est constitué par l'empilage d'une piste résistive et d'une piste conductrice espacée par une lame d'air (fig.1). L'appui d'un curseur sur le sensofoil met en contact la piste conductrice et la piste résistive, uniquement au point de contact, réalisant ainsi la fonction potentiomètre (fig.2).

Si un second curseur presse à son tour le sandwich (fig.3), la partie de la piste résistive se trouvant entre les deux points de contact P-P1 se trouve court-circuitée par la piste conductrice.

La valeur totale de la piste résistive est alors égale à la résistance 'a vide' $R(A-B)$ telle qu'en fig.1 moins la résistance de la piste court circuitée par les deux curseurs $R(P-P1)$.



Pour connaître la distance entre P et P1, il faut avoir mesuré au préalable la résistance totale de manière à en retrancher la résistance restante après appui. Une règle de trois suffit ensuite.

Le montage proposé est en fait un ohmmètre réalisant une soustraction. La mesure de résistance s'effectue en mesurant la tension aux bornes du sensofoil générée par le passage d'un courant constant. Le courant est issu d'une source de courant constant LM334. La précision d'un tel montage est de l'ordre de $\pm 2\%$, dûs à la linéarité du sensofoil et la dérive en température du LM334. L'affichage de la valeur en cm se fait sur un voltmètre 200mV ramené à 4V par le diviseur 1/100 R7/R8.

Calcul pour un sensofoil rectiligne de 300mm :

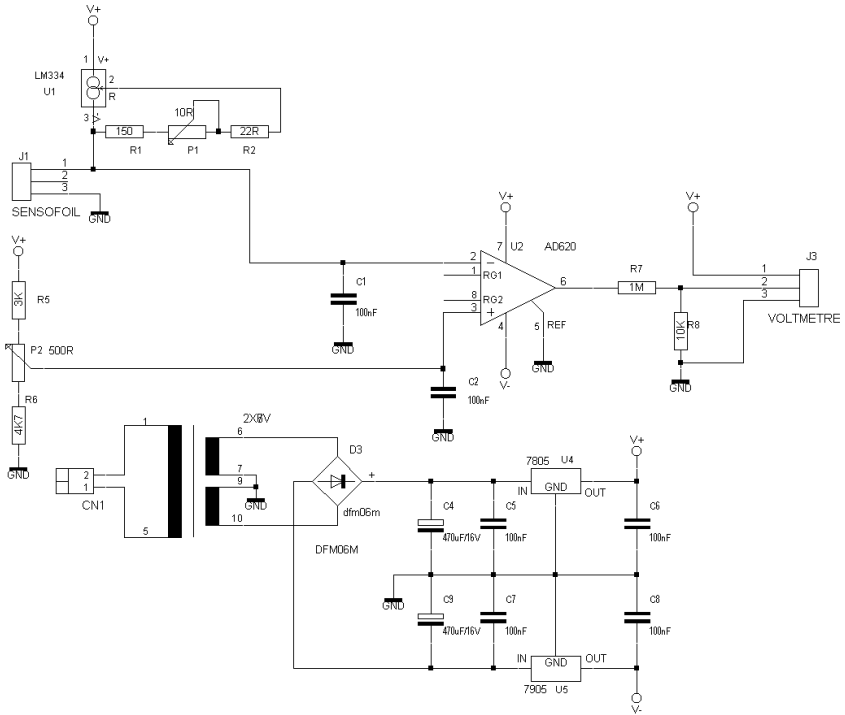
La résistance totale de de sensofoil est de 7850 Ohms. On souhaite une tension de 3V aux bornes du sensofoil pour une lecture directe en cm sur un afficheur.

La ddp AB vaut 3V, soit un courant de $3/7850=380\mu\text{A}$
 $(R1+P1+R2) = 67.7/380\mu\text{A}$ (d'après la data de la LM334) = 178 Ohms.

Le réglage du courant se fait par P1, on souhaite $\pm 2.5\%$, on prendra 150 + 22 Ohms et un ajustable de 10 Ω .

La soustraction de la résistance à vide se fait par l'ampli différentiel AD620. Un autre montage à base d'ampli moins onéreux convient très bien à la condition de choisir un ampli faible dérive et haute impédance d'entrée, car le courant circulant dans le sensofoil est faible (380 μA).

La tension correspondant à la résistance à vide (donc $7850\Omega \times 380\mu\text{A} = 2.98\text{V}$) est appliquée par P2, diviseur fournissant 3V.
La sortie de l'ampli fournit directement des cm.



Ce montage est proposé pour évaluation uniquement. Megatron n'assume aucune responsabilité.